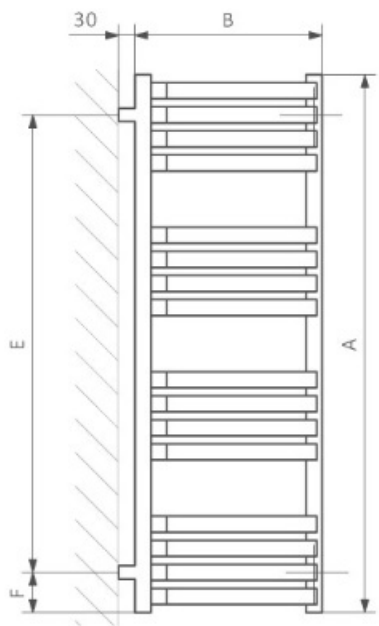
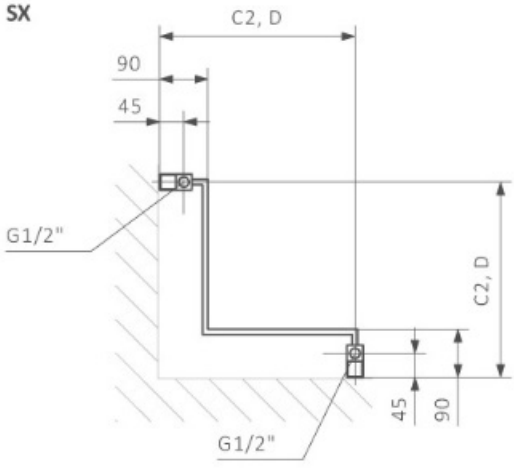


SX



A ↓ [mm]	B ↔ [mm]	C2 ⓘ [mm]	C3 ⓘ [mm]	75/65/20°C [W]	55/45/20°C [W]	 [W]	D [mm]	E [mm]	F [mm]	 [dm ³]	 [kg]	Kód výrobku
paint												
465	350	365	425	284	153	300	365	315	76	1.53	5.37	WGQIN046035
735	350	365	695	415	223	400	365	585	76	2.34	8.16	WGQIN073035
1005	350	365	965	546	293	600	365	855	76	3.16	10.94	WGQIN100035
1275	350	365	1235	677	363	800	365	1125	76	3.98	13.73	WGQIN127035
1545	350	365	1505	808	433	800	365	1395	76	4.80	16.52	WGQIN154035

Incorner



Barva je zahrnutá v ceně

Realizační lhůta: 23 dnů

Připojení:

Výška [mm] 465÷1545:



Výška [mm] 735÷1545:



Elektrické radiátory – viz strana 114.



Doporučujeme pro připojení SX:



Sada tříosová termostatická s možností montáže topné tyče skrz ventil, chrom

WRZTCG4-CR: 114 EUR

WRZTCG5-CR: 114 EUR

Sady ventilů: viz s. 180.



Sada krycí dvojitá, chrom
TGPCR001: 23 EUR

Sada krycí viz s. 202.



Max. provozní tlak: 1000 kPa

Maximální provozní teplota: 95°C

Výška [mm]	Šíře [mm]	75/65/20°C [W]	55/45/20°C [W]	IP [W]	Barvy RAL a speciální barvy Cena bez DPH [EUR]	Chrom	Kód výrobku	Kód konfigur. info s. 232. ▶
465	350	284	153	300	204	-	WGQIN046035	VLOŽTE KÓD
735	350	415	223	400	229	-	WGQIN073035	VLOŽTE KÓD
1005	350	546	293	600	241	-	WGQIN100035	VLOŽTE KÓD
1275	350	677	363	800	266	-	WGQIN127035	VLOŽTE KÓD
1545	350	808	433	800	302	-	WGQIN154035	VLOŽTE KÓD

Intra



Barva je zahrnutá v ceně

Realizační lhůta: 23 dnů

Připojení:



Doporučujeme pro připojení ZX, YL, YP:



Integrovaná sada termostatická, chrom

WRZTSG1-CR: 112 EUR

WRZTSG2-CR: 112 EUR

Sady ventilů: viz s. 180.



Sada krycí integrovaná, chrom
TGPCR002: 33 EUR

Sada krycí viz s. 202.



Háček bodový ZIP V 20, chrom
WRWZIP011: 36 EUR

Poručky, věšáky: viz s. 170.



Max. provozní tlak: 800 kPa

Maximální provozní teplota: 95°C

Výška [mm]	Šíře [mm]	Pražbová barva		Galvanický povrch Chrom		Barvy RAL a speciální barvy Cena bez DPH [EUR]	Chrom Cena bez DPH [EUR]	Kód výrobku	Kód konfigur. info s. 232. ▶
		75/65/20°C [W]	55/45/20°C [W]	75/65/20°C [W]	55/45/20°C [W]				
1700	410	660	346	462	242	363	668	WGINB170041	VLOŽTE KÓD
1700	530	858	450	601	315	387	810	WGINB170053	VLOŽTE KÓD
1700	650	1056	554	739	387	424	942	WGINB170065	VLOŽTE KÓD
1900	410	756	388	-	-	387	-	WGINB190041	VLOŽTE KÓD
1900	530	982	506	-	-	412	-	WGINB190053	VLOŽTE KÓD
1900	650	1209	612	-	-	448	-	WGINB190065	VLOŽTE KÓD

Barvy

Uvedené barvy se mohou mírně lišit od skutečných. Pro přesný výběr barev použijte originální vzorník, který je k dispozici u našich obchodních manažerů a prodejních partnerů.

VZORNÍK BAREV RAL (80% LESKU)

RAL: KÓD:	1000 100	1001 101	1002 102	1003 103	1004 104	1005 105	1006 106	1007 107	1011 111	1012 112	1013 113	1014 114
1015 115	1016 116	1017 117	1018 118	1019 119	1020 120	1021 121	1023 123	1024 124	1027 127	1028 128	1032 132	1033 133
1034 134	1037 137	2000 200	2001 201	2002 202	2003 203	2004 204	2008 208	2009 209	2010 210	2011 211	2012 212	3000 300
3001 301	3002 302	3003 303	3004 304	3005 305	3007 307	3009 309	3011 311	3012 312	3013 313	3014 314	3015 315	3016 316
3017 317	3018 318	3020 320	3022 322	3027 327	3028 328	3031 331	4001 401	4002 402	4003 403	4004 404	4005 405	4006 406
4007 407	4008 408	4009 409	4010 410	5000 500	5001 501	5002 502	5003 503	5004 504	5005 505	5007 507	5008 508	5009 509
5010 510	5011 511	5012 512	5013 513	5014 514	5015 515	5017 517	5018 518	5019 519	5020 520	5021 521	5022 522	5023 523
5024 524	6000 600	6001 601	6002 602	6003 603	6004 604	6005 605	6006 606	6007 607	6008 608	6009 609	6010 610	6011 611
6012 612	6013 613	6014 614	6015 615	6016 616	6017 617	6018 618	6019 619	6020 620	6021 621	6022 622	6024 624	6025 625
6026 626	6027 627	6028 628	6029 629	6032 632	6033 633	6034 634	7000 700	7001 701	7002 702	7003 703	7004 704	7005 705
7006 706	7008 708	7009 709	7010 710	7011 711	7012 712	7013 713	7015 715	7016 716	7021 721	7022 722	7023 723	7024 724
7026 726	7030 730	7031 731	7032 732	7033 733	7034 734	7035 735	7036 736	7037 737	7038 738	7039 739	7040 740	7042 742
7043 743	7044 744	7045 745	7046 746	7047 747	8000 800	8001 801	8002 802	8003 803	8004 804	8007 807	8008 808	8011 811
8012 812	8014 814	8015 815	8016 816	8017 817	8019 819	8022 822	8023 823	8024 824	8025 825	8028 828	9001 901	9002 902
9003 903	9004 904	9006 906	9007 907	9010 910	9011 911	9016 916	9017 917	9018 918				

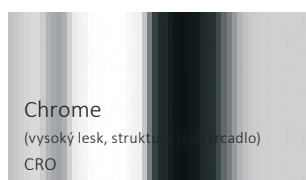
Některé TERMA barvy RAL jsou na následujících 2 stranách označeny jako MATT (polomat) nebo SOFT (mat) a lze je objednat přímo jako polomatné nebo matné. Všechny ostatní barvy RAL si můžete také objednat jako MATT (50% lesku), nebo SOFT (20-30% lesku) s příplatkem 25%, neboť mají jednu zmatňující vrstvu navíc.

VZORNÍK SPECIÁLNÍCH BAREV

Název:	Heban (matná metalíza, hrubá struktura)	Black Pepper (matná, hrubá 3D struktura)	Metallic Black (matná metalíza, hrubá struktura)
KÓD:	IHE	CPE	MBC
Black Crocodile New (matná, hrubá 3D struktura) BLN	Soft 9005 (matná, hladká struktura) S95	Matt 9005 (polomat, hladká struktura) 9M5	Gloss 9005 (vysoký lesk, hladká struktura) 9P5
Anodic Black (metalíza, hladká struktura) ABC	Magic Pearl (vysoký lesk, hladká struktura) MPR	Sparkling Grey (vysoký lesk, hladká struktura) RGY	Metallic Grey (matná, hrubá struktura) MGR
Granite (vysoký lesk, hladká struktura) GRA	Modern Grey (matná, hrubá struktura) DGR	Storm Sky (matná, hladká struktura) SSK	Winter Sky (pololesk, hladká struktura) WSK
Graphite (matná metalíza, hrubá struktura) GRP	Salt & Pepper (matná, hrubá struktura) SPP	Inox (metalíza, hladká struktura) INO	Diamond Silver (lesklá metalíza, hladká struktura) DIS
Silver Gloss (vysoký lesk, hladká struktura) SPO	Silver Matt (pololesk, hladká struktura) SMA	Metallic Silver (metalíza, hrubá struktura) MSI	Vibrant Brown (metalíza, hrubá struktura) OVb
Metallic Stone (metalíza, hrubá struktura) MST	Sparkling Gravel (metalíza, hladká struktura) RGR	Quartz (matná metalíza, hrubá struktura) QUA	Metallic Beige (metalíza, hrubá struktura) MBE
Anodic Brown (metalíza, hladká struktura) ABN	African Bronze (metalíza, hladká struktura) IAZ	Noble Brown (matná metalíza, hrubá struktura) INB	Antique Copper (křídlová, lesklá 3D struktura) AMI
Copper (měděná metalíza, hladká) COP	Bright Copper (měděná metalíza, hladká) BCO	Van Gogh (metalíza, hrubá 3D struktura) IVG	Gold Gloss (zlatá metalíza, hladká) GPO

 <p>California Beige (matná metalíza, hrubá struktura) ICB</p>	 <p>Morning Beige (vysoký lesk, hladká struktura) BTS</p>	 <p>Sparkling Cream (matná, hrubá struktura) RCR</p>	 <p>Blush (matná, hrubá struktura) BUH</p>
 <p>Modern Ivory (pololesk, hrubá struktura) DIV</p>	 <p>White Gold (kladivková, lesklá 3D struktura) WGD</p>	 <p>Pergamon (vysoký lesk, hladká struktura) OPE</p>	 <p>Sea Salt (perleťová metalíza, hrubá struktura) FMS</p>
 <p>Sweet Sugar (vysoký lesk, hladká struktura) FSS</p>	 <p>White Cream (pololesk, hladká struktura) WCR</p>	 <p>Soft 9016 (matná, hladká struktura) S96</p>	 <p>White Wall (perleťová metalíza, hrubá struktura) WWL</p>
 <p>Blueberry (matná metalíza, hladká struktura) BLR</p>	 <p>Anodic Sapphire (matná metalíza, hladká struktura) ASP</p>	 <p>Anodic Malachite (matná metalíza, hladká struktura) AMT</p>	 <p>Pastel Blue (matná metalíza, hladká struktura) PBL</p>
 <p>Soft 7047 (matná, hladká struktura) S77</p>	 <p>Lavender (metalíza, hladká struktura) LAV</p>	 <p>Soft 4010 (matná, hladká struktura) S40</p>	 <p>Soft 4006 (matná, hladká struktura) S46</p>
 <p>Soft 3028 (matná, hladká struktura) S38</p>	 <p>Metallic Red (matná metalíza, hrubá struktura) MRE</p>	 <p>Soft Green Apple (matná, hladká struktura) SGA</p>	 <p>Soft 1023 (matná, hladká struktura) S13</p>
 <p>Chrome Effect (imitace chromu, vysoký lesk) CRE</p>			

Galvanická povrchová úprava



Raw Copper



Barevná varianta dostupná pouze pro Pajak a Pajak E.
Vzhledem ke svým vlastnostem může povrch časem změnit barvu, ztmavnout.