

urinály

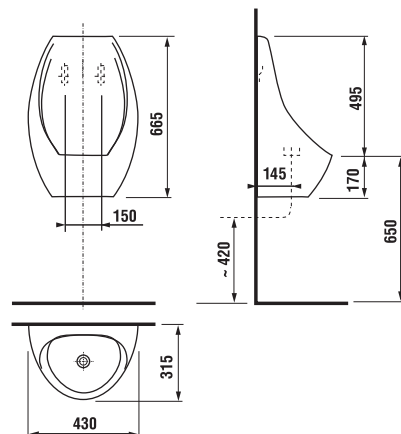
urinál Domino bez otvoru



Číslo výrobku	Popis výrobku	Cena
8.4110.0.000.000.1	urinál DOMINO, bez otvoru	108,00 €

Objednat' zvlášť:	Cena
8.9921.0.000.000.1 inštaláčna súprava pre urinál	2,04 €
8.9073.0.000.000.1 sífón	5,48 €
8.9480.6.000.000.1 ventil/ružica pre oplach urinálu	16,41 €

Nutné vybaviť externým napr. tlakovým, alebo elektromagnetickým splachovacím ventilom.

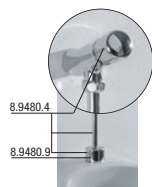
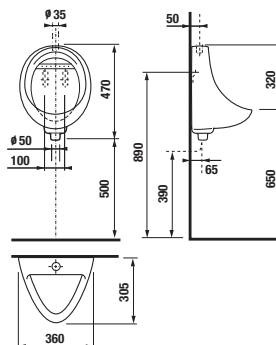


urinál Korint



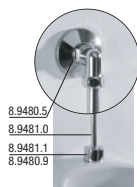
Číslo výrobku	Popis výrobku	Cena
8.4410.0.000.440.1	urinál KORINT so sífonom, s vonkajším prívodom vody (č. vyr.: 8.9440.0.000.000.1)	58,05 €

Objednat' zvlášť:	Cena
8.9921.0.000.000.1 inštaláčna súprava pre urinál	2,04 €



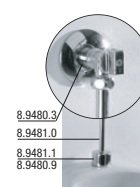
vtoková armatúra s tlačným ventilom

Objednat' zvlášť:	Cena
8.9480.9 gumové tesnenie vonkajšie	0,96 €
8.9480.4 súprava (kryt, rúrka) s časovačom	96,53 €
8.9200.3 plastový sífón (vodorovný odpad)	23,50 €
8.9200.4 plastový sífón (zvislý odpad)	23,93 €



vtoková armatúra, vhodná pre senzorové ovládanie

Objednat' zvlášť:	Cena
8.9480.9 gumové tesnenie vonkajšie	0,96 €
8.9480.5 kolienko 1/2" – 1/2"	5,48 €
8.9481.0 rúrka d = 14 mm	5,48 €
8.9481.1 krytka	2,35 €
8.9200.3 plastový sífón (vodorovný odpad)	23,50 €
8.9200.4 plastový sífón (zvislý odpad)	23,93 €



vtoková armatúra s rohovým ventilom

Objednat' zvlášť:	Cena
8.9480.9 gumové tesnenie vonkajšie	0,96 €
8.9480.3 rohový ventil	7,37 €
8.9481.0 rúrka d = 14 mm	5,48 €
8.9481.1 krytka	2,35 €
8.9200.3 plastový sífón (vodorovný odpad)	23,50 €
8.9200.4 plastový sífón (zvislý odpad)	23,93 €

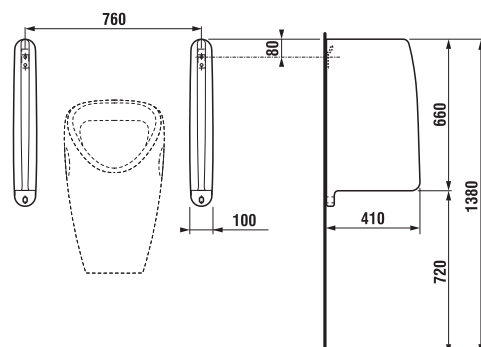


Odporúčané vtokové armatúry pre urinály Livo 8.4020.1 a 8.4020.0 a Korint.

urinálová deliaca stena SPLIT



Číslo výrobku	Popis výrobku	Cena
8.4760.1.000.000.1	urinálová deliaca stena SPLIT, vrátane montážneho príslušenstva	55,51 €



Odporúčame použiť podomietkový modul pre urinály URINAL SYSTEM, ktorý je uvedený na str. 276.