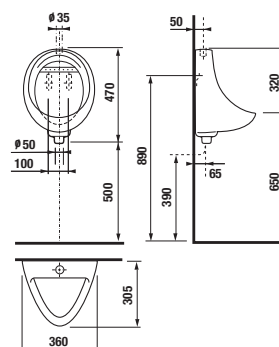


## urinál Korint

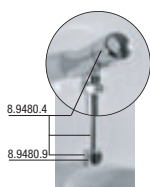


Číslo výrobku	Popis výrobku	Cena
8.4410.0.000.440.1	urinál Korint so sifónom (č. výr.: 8.9440.0.000.000.1)	58,05 €

Objednať zvlášť:	Cena
8.9921.0.000.000.1 inštalčná súprava pre urinál	2,04 €

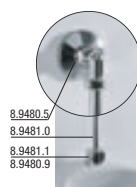


Odporúčané vtokové armatúry pre urinály Livo 8.4020.1 a 8.4020.0 a Korint.



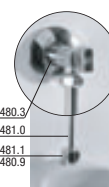
vtoková armatúra s tlačným ventilom

Objednať zvlášť:	Cena
8.9480.4 súprava (kryt, rúrka) s časovačom	96,53 €
8.9200.3 plastový sifón (vodorovný odpad)	23,50 €
8.9200.4 plastový sifón (zvislý odpad)	23,93 €



vtoková armatúra, vhodná pre senzorové ovládanie

Objednať zvlášť:	Cena
8.9480.5 kolienko 1/2" – 1/2"	5,48 €
8.9481.0 rúrka d = 14 mm	5,48 €
8.9481.1 krytka	2,35 €
8.9200.3 plastový sifón (vodorovný odpad)	23,50 €
8.9200.4 plastový sifón (zvislý odpad)	23,93 €



vtoková armatúra s rohovým ventilom

Objednať zvlášť:	Cena
8.9480.3 rohový ventil	7,37 €
8.9481.0 rúrka d = 14 mm	5,48 €
8.9481.1 krytka	2,35 €
8.9200.3 plastový sifón (vodorovný odpad)	23,50 €
8.9200.4 plastový sifón (zvislý odpad)	23,93 €



\* vhodné pro použití s urinály Golem a Livo

## splachovač urinálov s vonkajším prívodom vody s infračerveným senzorm

**NOVINKA**

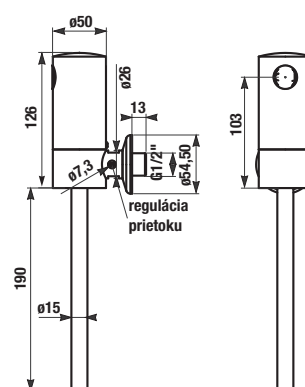


Číslo výrobku	Popis výrobku	Cena
8.9482.7.000.000.1	automatický nástenný splachovač s infračerveným senzorm - pre urinály s vonkajším prívodom vody, 9V	244,86 €

- materiál pochrómovaná mosadz
- reaguje na prítomnosť osoby pred urinálom vo vzdialenosti max. 0,7 m od snímača po dobu dlhšiu než 7,5 s
- k spláchnutiu dôjde po vystúpení osoby zo snímanej zóny
- doba splachovania je nastaviteľná od 0,5 do 15,5 s
- nastavenie doby splachovania a možnosť vypnutia snímača pomocou diaľkového ovládania 8.9407.8
- samočinné spláchnutie po 24 hodinách od posledného zopnutia ventilu
- regulácia prietoku vody guľovým ventilom
- kontrola stavu batérie

technické údaje:

- rozmer telesa splachovača: cca 140 × 50 mm
- napájacie napätie: 9V
- príkon: 1,2 W
- dosah: 0,3 - 0,7 m
- odporúčaný pracovný tlak: 0,05 - 0,6 MPa
- prietok: 20 l/min. (inf. údaj)
- vstup vody: vonkajší závit G 1/2"
- výstup vody: trubka s vonkajším priemerom 15 mm
- dĺžka trubky 300 mm



Výrobok obsahuje lisovaný nerezový kryt s elektronikou, montážnu plastovú krabicu s elektromagnetickým ventilom, guľovým ventilom a mosadzným závitom.



**Náhradné diely nájdete na strane 325.**